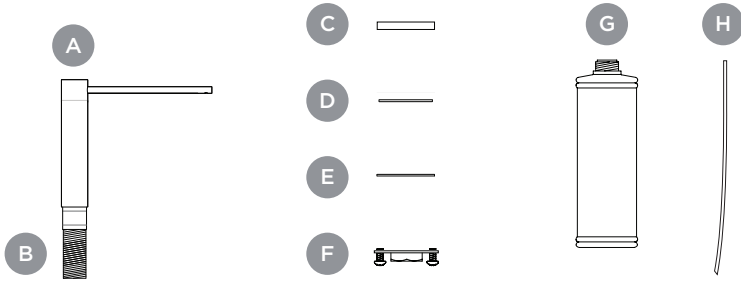


THE **GALLEY** TAP.®

Soap Dispenser Installation Guide

Parts Included

- | | | |
|---------------------|--------------------|----------------|
| A. Dispenser sleeve | C. Base ring | G. Soap bottle |
| B. Threaded body | D. Rubber gasket | H. Tubing |
| | E. Mounting washer | |
| | F. Mounting nut | |

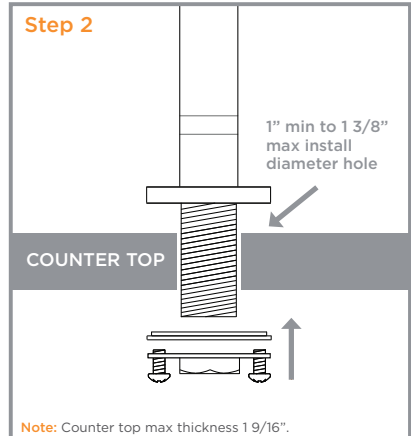
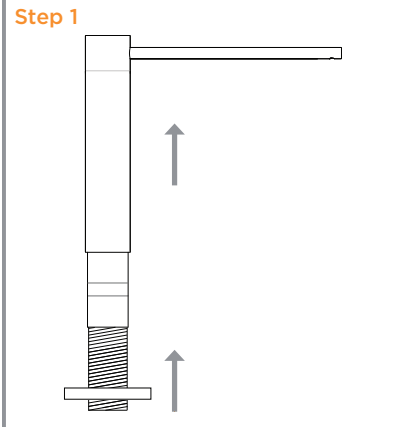


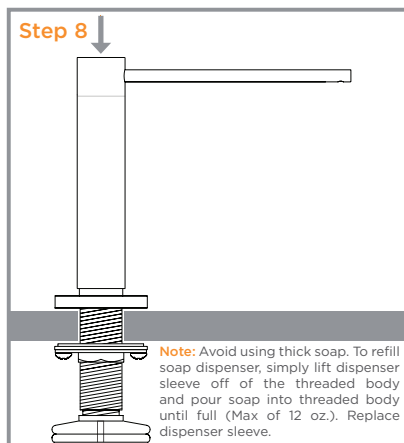
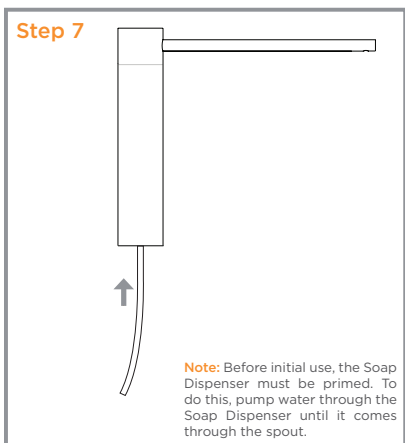
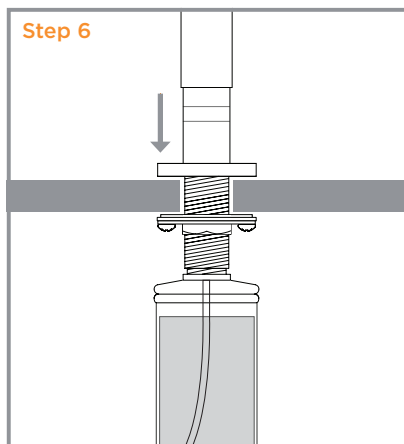
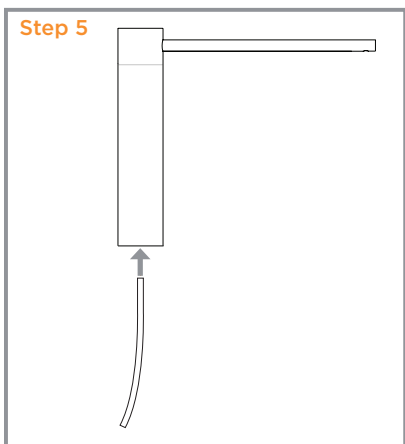
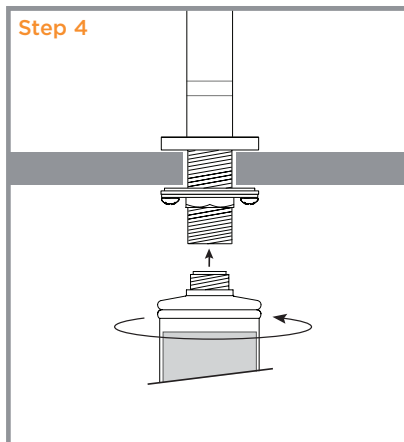
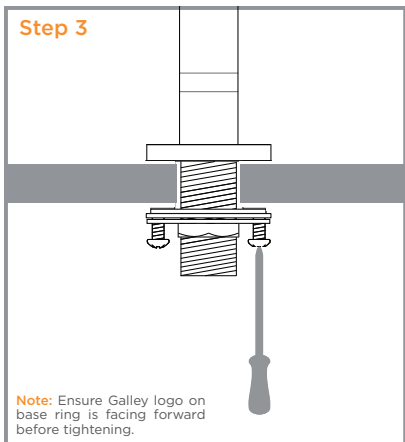
Required Tool



#2 PHILLIPS SCREWDRIVER

Installation





The Galley Tap - Limited Lifetime Warranty

1. GALLEY TAP LIMITED LIFETIME MECHANICAL WARRANTY —

Seller provides a Limited Lifetime Mechanical Warranty. Seller warrants its products, installed in a residential application, to be free from manufacturing defects in materials and workmanship under normal usage for the useful life of the product. This Limited Lifetime Mechanical Warranty is subject to the warranty conditions and limitations as set forth below.

2. GALLEY TAP LIMITED LIFETIME FINISH WARRANTY —

Seller provides a Limited Lifetime Finish Warranty. For the following Finishes: Polished Stainless Steel, Matte Stainless Steel, PVD Satin Black Stainless Steel, PVD Gun Metal Gray™ Stainless Steel, PVD Polished Rose Gold Stainless Steel and PVD Brushed Gold Stainless Steel, seller warrants its finishes, installed in a residential application, to be free from manufacturing defects in materials or workmanship for the useful life of the product. Please refer to the Seller's Care Instructions for the proper maintenance of Seller's finishes. This Limited Lifetime Finish Warranty is subject to the warranty conditions and limitations as set forth below.

3. WARRANTY CONDITIONS AND LIMITATIONS —

Seller's Mechanical and Finish warranties are non-transferable and are strictly limited to products correctly installed using our installation instructions and used in a residential environment. Mechanical or finish problems which result from abuse, misuse, improper installation, improper maintenance, (including not properly winterizing the Tap in outdoor installations), improper cleaning, proximity to bodies of saltwater, or accidental damage such as scuffs and scratches are not covered by this warranty. Seller does not assume liability for labor charges, removal and reinstallation expenses, freight or postage charges, or injuries resulting from a defective product. This warranty does not allow recovery of incidental or consequential damages such as loss of use, property damage, or any other consequential damage and Seller accepts no liability for such damage. Seller does not assume any responsibility other than to repair or replace the defective part(s) after Seller, upon its examination, has determined the product to be defective and the defective part(s) are covered by the Limited Lifetime Warranty expressed in this warranty. Whether to repair or replace the product shall be at the sole election of the Seller. In no event shall the liability of The Galley exceed the purchase price of the Tap. The use of Plumber's Putty will void this warranty. A non-corrosive epoxy silicone sealing compound may be used. Seller hereby disclaims all other warranties, expressed or implied, other than those set forth in this warranty. Some states do not allow the exclusion or limitation of incidental or consequential damages, so the above limitation or exclusion may not apply to you. This warranty gives you specific legal rights and you may also have other rights which vary from state to state.

4. WARRANTY CLAIMS —

These warranties are in effect for Seller's Products purchased on January 1st, 2017 and thereafter. For warranty claims, please contact your Galley Dealer, or you may write to:

**The Galley, LLC.
Attn: Warranty Claims
12626 South Memorial Drive
Bixby, OK 74008**

Please include the original receipt with a description of the problem, model number, store, date of purchase, your name, address and telephone number.



Corporate Headquarters

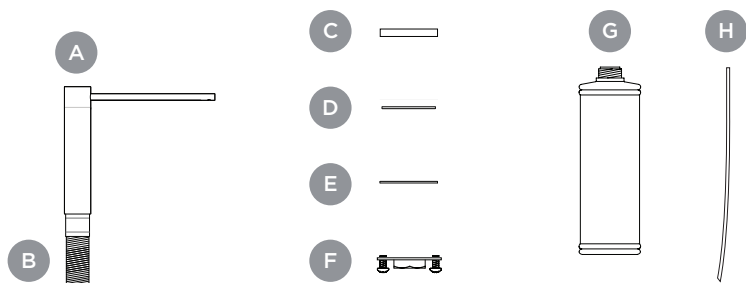
The Galley, LLC.
12626 South Memorial Drive
Bixby, OK 74008
800.375.4255
thegalley.com

THE **GALLEY** TAP.®

Guía de instalación del dispensador de jabón

Partes incluidas

- | | | |
|--------------------------|------------------------|-----------------------|
| A. Funda del dispensador | C. Anillo de base | G. Botella para jabón |
| B. Cuerpo roscado | D. Junta de goma | H. Tubería |
| | E. Arandela de montaje | |
| | F. Tuerca de montaje | |

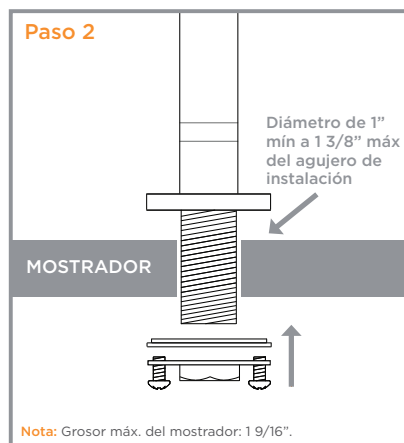
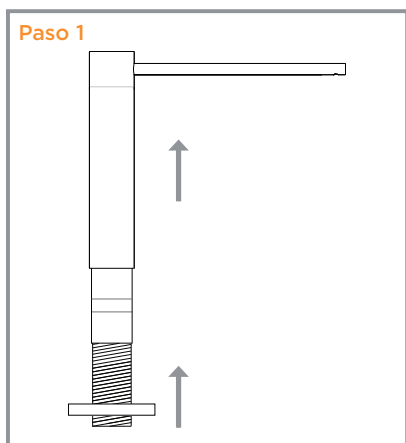


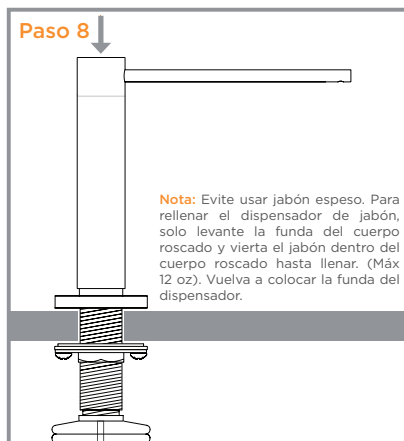
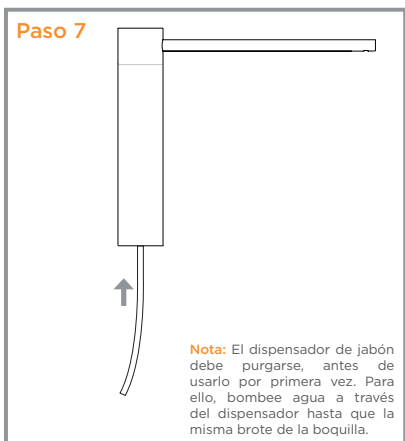
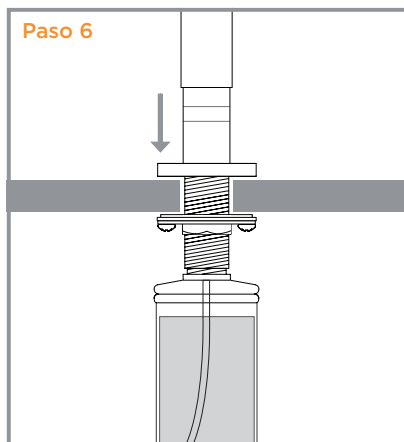
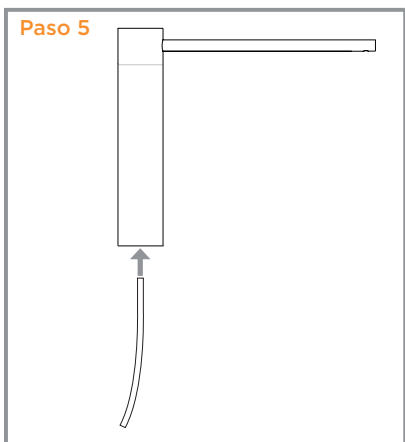
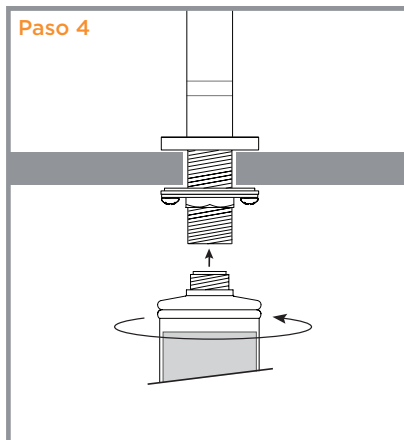
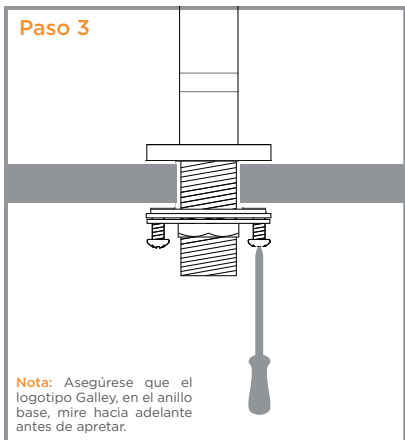
Herramientas



DESTORNILLADOR PHILLIPS #2

Instalación





The Galley Tap - Garantía Limitada de por vida

1. GARANTÍA MECÁNICA LIMITADA DE POR VIDA GALLEY TAP —

El vendedor proporciona una Garantía Mecánica Limitada de por vida. El Vendedor garantiza que sus productos, instalados en un ambiente residencial, están libres de defectos de fabricación en materiales y mano de obra, en condiciones normales de uso durante la vida útil del producto. Esta garantía Mecánica Limitada de por vida está sujeta a las condiciones y limitaciones que se detallan a continuación.

2. GARANTÍA DE ACABADO LIMITADA DE POR VIDA GALLEY TAP —

El vendedor proporciona una Garantía de Acabado Limitada de por vida. Para los siguientes acabados: acero inoxidable pulido, acero inoxidable mate, acero inoxidable satinado PVD negro, acero inoxidable metalizado PVD Gun Metal Grey™, acero inoxidable PVD Polished Rose Gold y acero inoxidable PVD Brushed Gold, el Vendedor garantiza sus acabados, instalados en un ambiente residencial, como libres de defectos de fabricación en materiales o mano de obra durante la vida útil del producto. Consulte las Instrucciones de cuidado del Vendedor para el mantenimiento adecuado de los acabados del Vendedor. Esta garantía limitada de por vida está sujeta a las condiciones y limitaciones de garantía que se detallan a continuación.

3. CONDICIONES Y LIMITACIONES DE LA GARANTÍA —

Las garantías mecánicas y de acabado del Vendedor no son transferibles y están estrictamente limitadas a los productos correctamente instalados siguiendo nuestras instrucciones de instalación y utilizados en un entorno residencial. Los problemas mecánicos o de acabado que resultan de abuso, uso indebido, instalación incorrecta, mantenimiento incorrecto (incluyendo el no acondicionar el Galley Tap en instalaciones exteriores), limpieza inadecuada, proximidad a cuerpos de agua salada o daños accidentales tales como rayones y arañazos, no están cubiertos por esta garantía. El Vendedor no asume la responsabilidad por gastos de mano de obra, gastos de remoción y reinstalación, gastos de envío o franqueo, o lesiones resultantes de un producto defectuoso. Esta garantía no permite la recuperación de daños incidentales o consecuentes, como pérdida de uso, daños a la propiedad o cualquier otro daño consecuente, y el Vendedor no acepta responsabilidad por dichos daños. El Vendedor no asume ninguna responsabilidad más que reparar o reemplazar la (s) pieza (s) defectuosa (s) después de que el Vendedor haya determinado que el producto es defectuoso y que la (s) pieza (s) defectuosa (s) están cubiertas por la Garantía limitada de por vida expresada en esta garantía. Reparar o reemplazar el producto será a elección exclusiva del Vendedor. En ningún caso la responsabilidad de The Galley excederá el precio de compra del Tap. El uso de masilla de plomero anulará esta garantía. Se puede usar un compuesto de sellado de silicona epoxi no corrosivo. El Vendedor renuncia a todas las demás garantías, expresas o implícitas, que no sean las establecidas en esta garantía. Algunos estados no permiten la exclusión o limitación de daños incidentales o consecuentes, por lo que la limitación o exclusión anterior puede no aplicarse en su caso. Esta garantía le otorga derechos legales específicos y también puede tener otros derechos que varían de estado a estado.

4. RECLAMACIONES DE GARANTÍA —

Estas garantías tienen vigencia para los Productos del Vendedor adquiridos el 1 de enero de 2017 y en adelante. Para reclamaciones de garantía, comuníquese con su distribuidor Galley o escriba a:

**The Galley, LLC.
Attn: Warranty Claims
12626 South Memorial Drive
Bixby, OK 74008**

Por favor incluya el recibo de compra original, con la descripción del problema, el número de modelo, la tienda, fecha de compra, su nombre, dirección y número telefónico.



Oficinas Corporativas

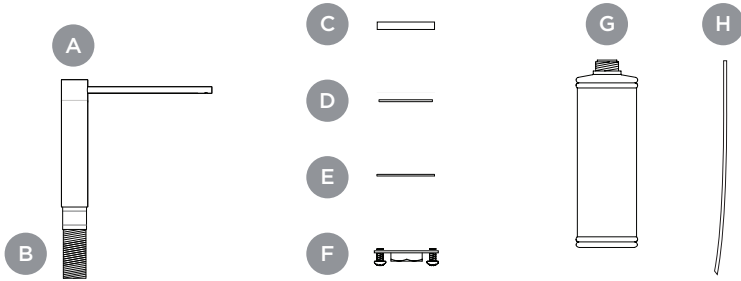
The Galley, LLC.
12626 South Memorial Drive
Bixby, OK 74008
800.375.4255
thegalley.com

THE **GALLEY** TAP.®

Guide d'installation du distributeur à savon

Pièces Incluses

- | | | |
|-------------------------|------------------------|----------------------|
| A. Manchon distributeur | C. Anneau de base | G. Bouteille à savon |
| B. Corps fileté | D. Joint en caoutchouc | H. Tubes |
| | E. Rondelle de montage | |
| | F. Écrou de montage | |



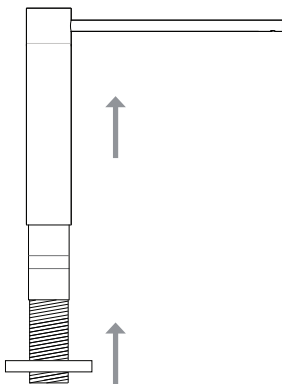
Outil Requis



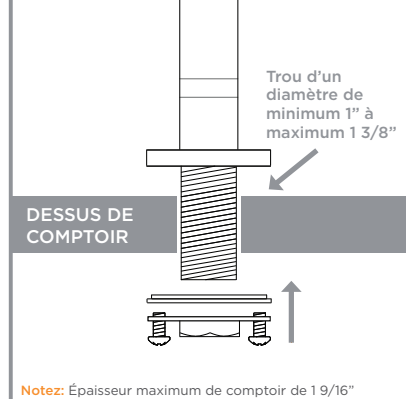
TOURNEVIS ÉTOILE (PHILLIPS) #2

Installation

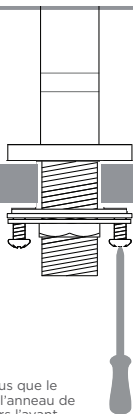
Étape 1



Étape 2

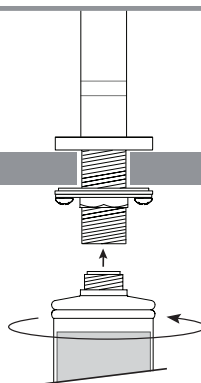


Étape 3

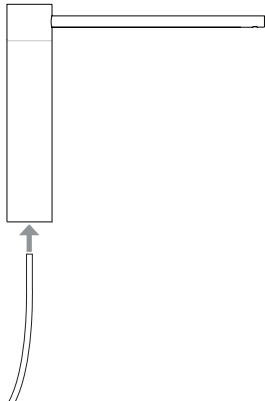


Notez: Assurez-vous que le logo de Galley sur l'anneau de base est tourné vers l'avant avant de serrer.

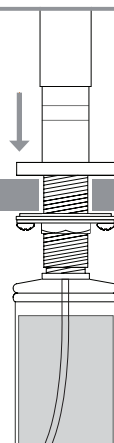
Étape 4



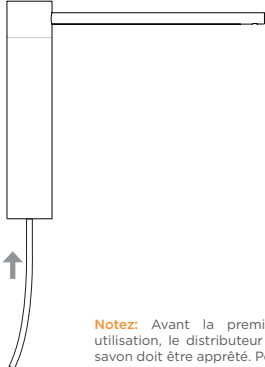
Étape 5



Étape 6

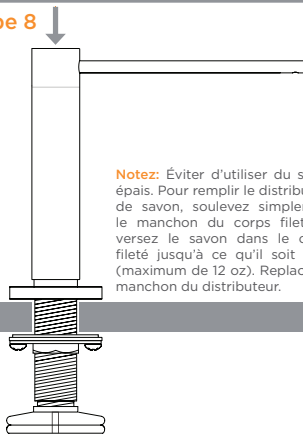


Étape 7



Notez: Avant la première utilisation, le distributeur de savon doit être apprêté. Pour ce faire, pompez l'eau dans le distributeur de savon jusqu'à ce qu'elle passe par le bec.

Étape 8



Notez: Éviter d'utiliser du savon épais. Pour remplir le distributeur de savon, soulevez simplement le manchon du corps fileté et versez le savon dans le corps fileté jusqu'à ce qu'il soit plein (maximum de 12 oz). Remplacez le manchon du distributeur.

The Galley Tap - Garantie À Vie Limitée

1. GALLEY TAP GARANTIE MÉCANIQUE À VIE LIMITÉE —

Le vendeur fournit une garantie mécanique à vie limitée. Le Vendeur garantit que ses produits, installés dans une application résidentielle, sont exempts de tout défaut de fabrication ou de main-d'œuvre dans des conditions normales d'utilisation pendant la durée de vie utile du produit. Cette garantie mécanique à vie limitée est soumise aux conditions de garantie et aux limitations énoncées ci-dessous.

2. GALLEY TAP GARANTIE DE FINITION À VIE LIMITÉE —

Le vendeur offre une garantie limitée de finition à vie. Pour les finitions suivantes: acier inoxydable Poli, acier inoxydable Mat, acier inoxydable Noir Satiné PVD, acier inoxydable PVD Gun Metal Gray™, acier inoxydable PVD Rose Gold Poli et acier inoxydable PVD Brushed Gold (Or Brossé), le vendeur garantit que ses finitions, installées dans une application résidentielle, sont exemptes de tout défaut de fabrication ou de fabrication pendant la durée de vie utile du produit. Veuillez vous référer aux instructions d'entretien du vendeur pour le bon entretien des finitions du vendeur. Cette garantie de finition à vie limitée est soumise aux conditions de garantie et aux limitations énoncées ci-dessous.

3. CONDITIONS DE GARANTIE ET LIMITATIONS —

Les garanties Mécanique et de Finitions du vendeur ne sont pas transférables et sont strictement limitées aux produits correctement installés à l'aide de nos instructions d'installation et utilisés dans un environnement résidentiel. Les problèmes mécaniques ou de finition résultant d'abus, mauvaise utilisation, mauvaise installation, mauvais entretien (y compris l'hivernage incorrect du robinet dans les installations extérieures), un nettoyage inapproprié, la proximité de corps d'eau salée ou des dommages accidentels tels que des éraflures et des rayures ne sont pas couverts par cette garantie. Le vendeur n'assume aucune responsabilité pour les frais de main-d'œuvre, les frais d'enlèvement et de réinstallation, les frais de transport ou d'affranchissement ou les blessures résultant d'un produit défectueux. Cette garantie ne permet pas de récupérer les dommages accessoires ou indirects tels que la perte d'utilisation, les dommages matériels ou tout autre dommage consécutif et le vendeur n'accepte aucune responsabilité pour de tels dommages. Le vendeur n'assume aucune responsabilité autre que la réparation ou le remplacement de la ou des pièces défectueuses, après examen du vendeur, et déterminé que le produit était défectueux et que la ou les pièces défectueuses sont couvertes par la garantie à vie limitée exprimée dans cette garantie. Que ce soit pour réparer ou remplacer le produit sera à la seule décision du vendeur. En aucun cas la responsabilité de The Galley dépasser le prix d'achat du Tap.

4. RÉCLAMATIONS DE GARANTIE —

Ces garanties sont en vigueur pour les produits du vendeur achetés le 1er Janvier 2017 et par la suite. Pour toute réclamation au titre de la garantie, veuillez contacter votre détaillant Galley ou vous pouvez écrire à:

**The Galley, LLC.
Attn: Warranty Claims
12626 South Memorial Drive
Bixby, OK 74008**

Veuillez inclure le reçu original avec une description du problème, le numéro de modèle, le magasin, la date d'achat, votre nom, votre adresse et votre numéro de téléphone.



Siège social de la corporation

The Galley, LLC.
12626 South Memorial Drive
Bixby, OK 74008
800.375.4255
thegalley.com