

THE **GALLEY** TAP®

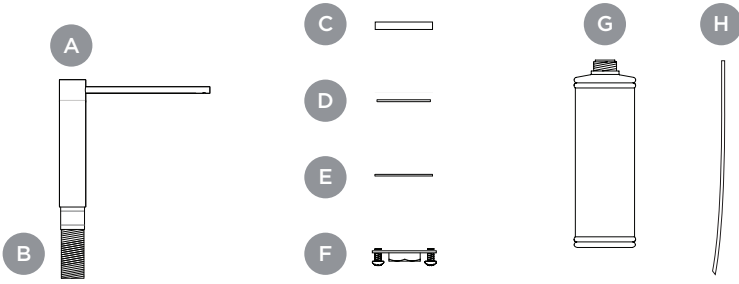


Soap Dispenser Installation Guide

ISD-1

Parts Included

- | | | |
|---------------------|--------------------|----------------|
| A. Dispenser sleeve | C. Base ring | G. Soap bottle |
| B. Threaded body | D. Rubber gasket | H. Tubing |
| | E. Mounting washer | |
| | F. Mounting nut | |



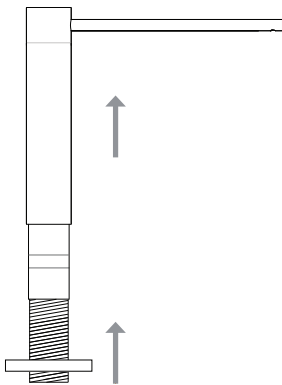
Required Tool



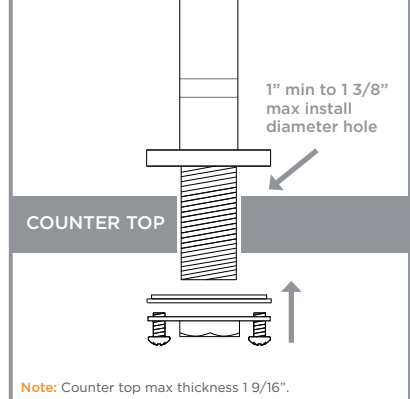
#2 PHILLIPS SCREWDRIVER

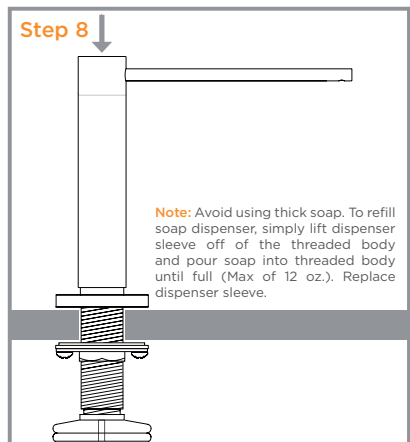
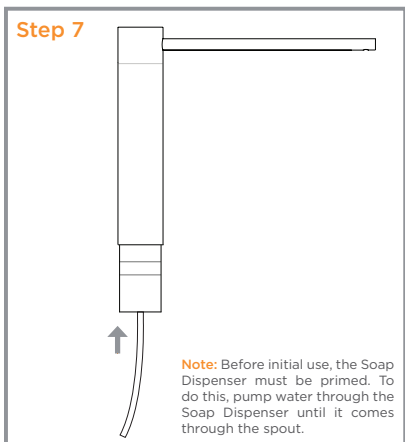
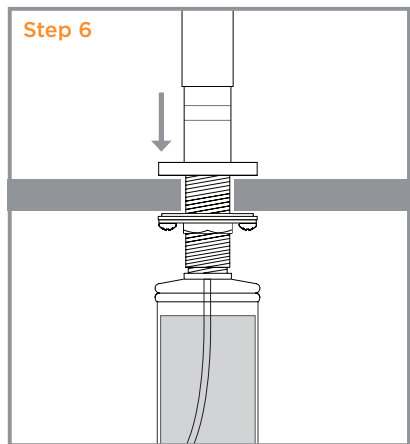
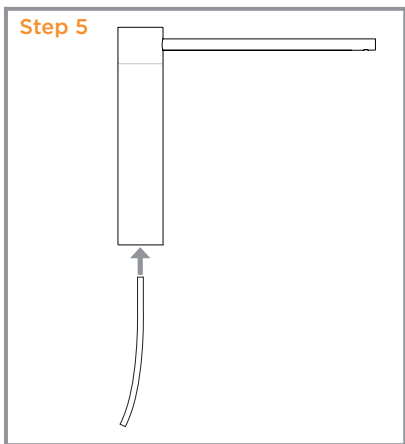
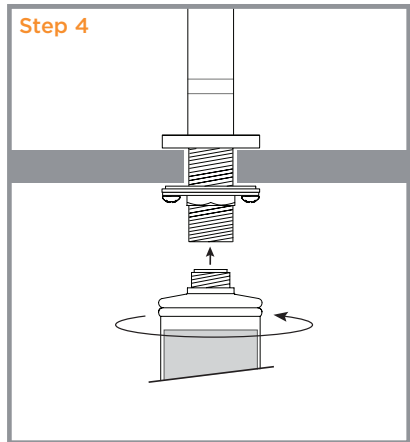
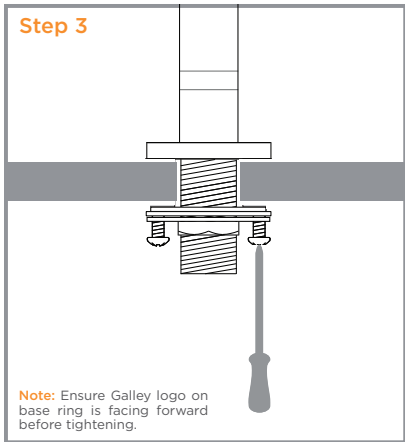
Installation

Step 1



Step 2





THEGALLEYTAP®

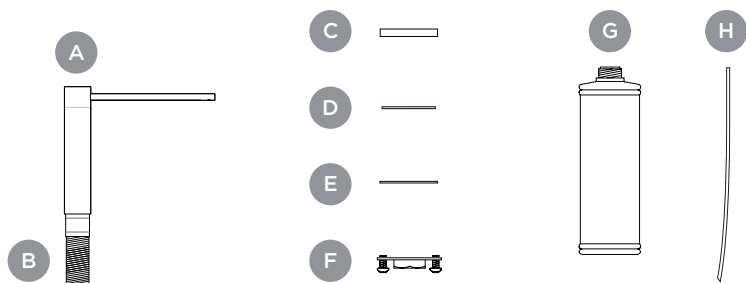


Guía de instalación del dispensador de jabón

ISD-1

Partes incluidas

- | | | |
|--------------------------|------------------------|-----------------------|
| A. Funda del dispensador | C. Anillo de base | G. Botella para jabón |
| B. Cuerpo roscado | D. Junta de goma | H. Tubería |
| | E. Arandela de montaje | |
| | F. Tuerca de montaje | |

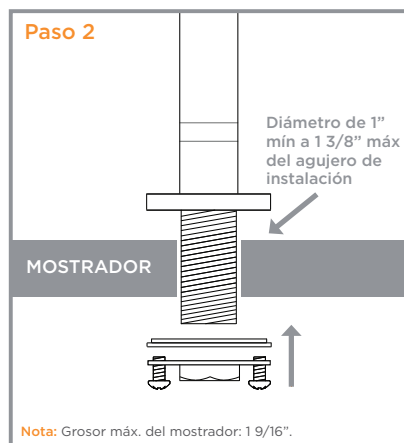
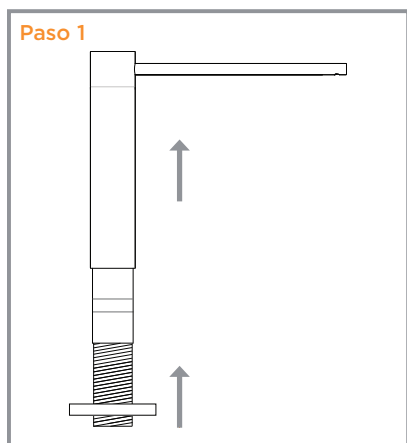


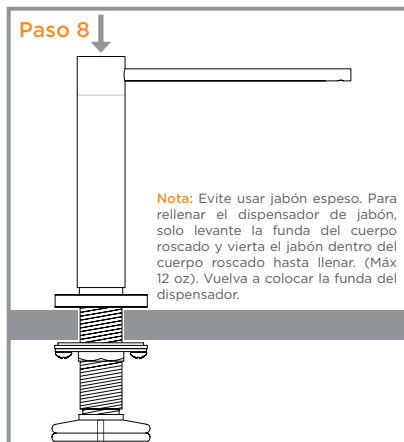
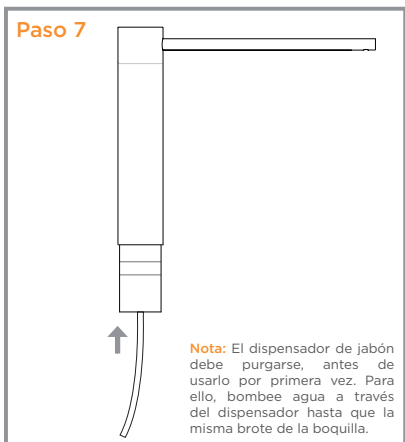
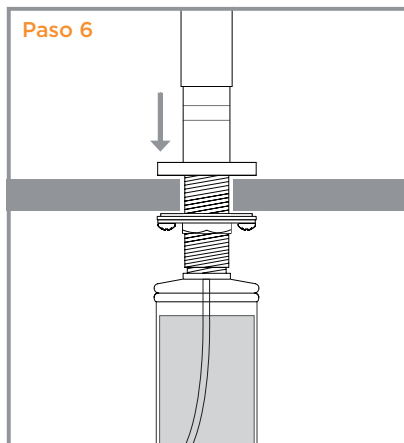
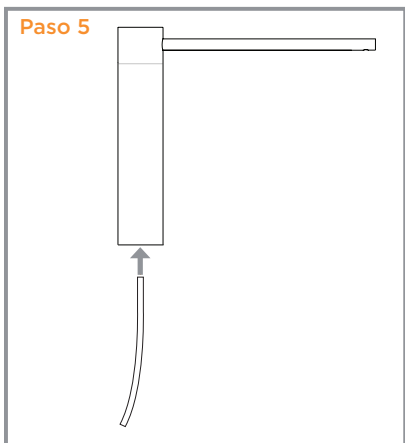
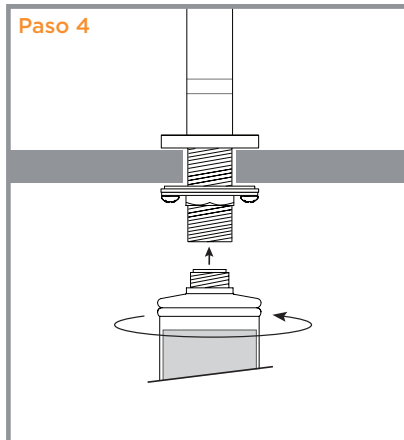
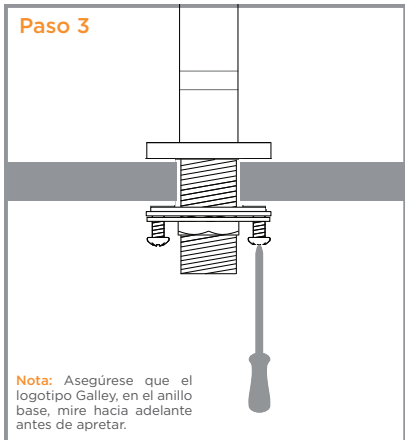
Herramientas



DESTORNILLADOR PHILLIPS #2

Instalación





THEGALLEYTAP®

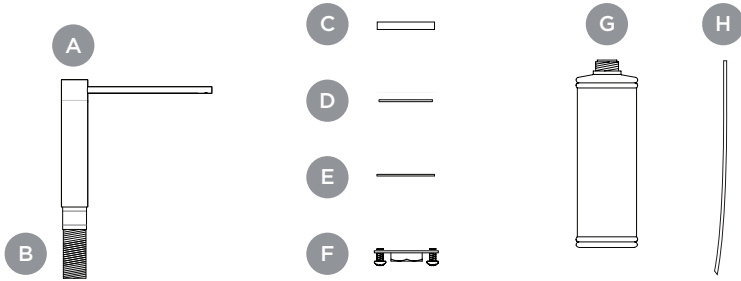


Guide d'installation du distributeur à savon

ISD-1

Pièces Incluses

- | | | |
|-------------------------|------------------------|----------------------|
| A. Manchon distributeur | C. Anneau de base | G. Bouteille à savon |
| B. Corps fileté | D. Joint en caoutchouc | H. Tubes |
| | E. Rondelle de montage | |
| | F. Écrou de montage | |



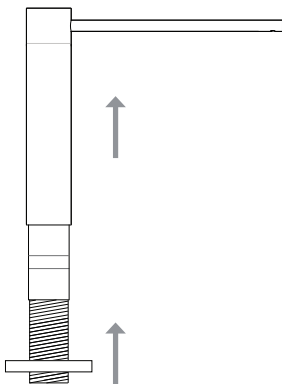
Outil Requis



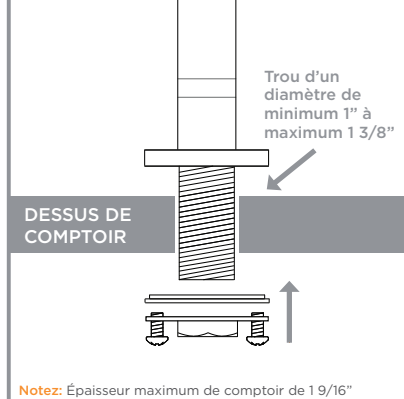
TOURNEVIS ÉTOILE (PHILLIPS) #2

Installation

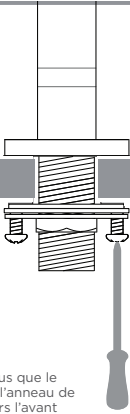
Étape 1



Étape 2

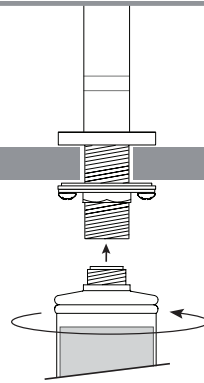


Étape 3

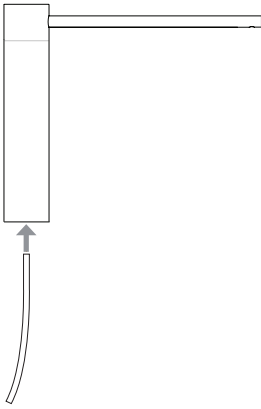


Notez: Assurez-vous que le logo de Galley sur l'anneau de base est tourné vers l'avant avant de serrer.

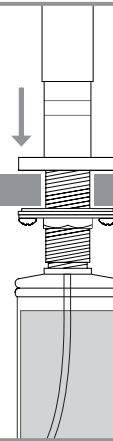
Étape 4



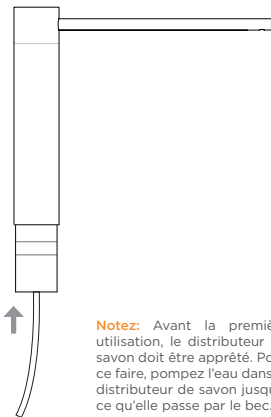
Étape 5



Étape 6

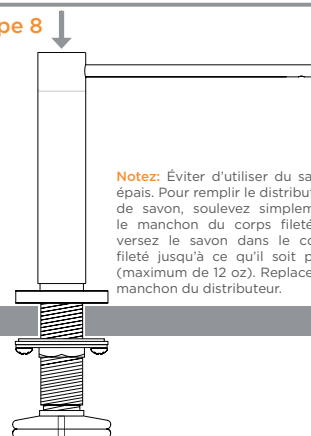


Étape 7



Notez: Avant la première utilisation, le distributeur de savon doit être apprêté. Pour ce faire, pompez l'eau dans le distributeur de savon jusqu'à ce qu'elle passe par le bec.

Étape 8



Notez: Éviter d'utiliser du savon épais. Pour remplir le distributeur de savon, soulevez simplement le manchon du corps fileté et versez le savon dans le corps fileté jusqu'à ce qu'il soit plein (maximum de 12 oz). Remplacez le manchon du distributeur.

